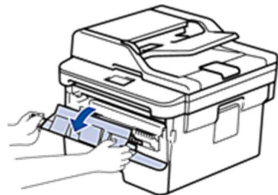




Смяна на тонер касетата

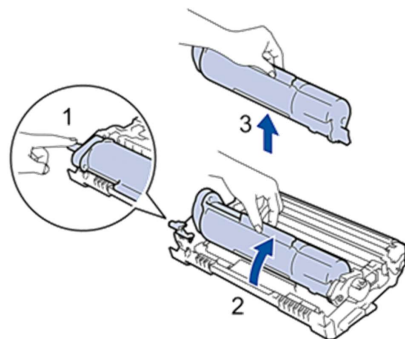
1. Уверете се, че устройството е включено.
2. Отворете предния капак.



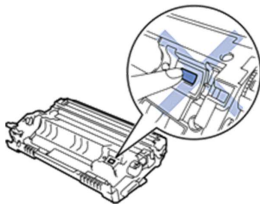
3. Извадете блока на тонер касетата и модула на барабана от устройството.



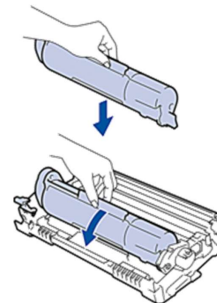
4. Натиснете зеления блокиращ лост и извадете тонер касетата от модула на барабана, както е показано в илюстрацията.



За да не изцапате ръцете или дрехите си с тонер, НЕ докосвайте показаните в сиво части на илюстрациите.

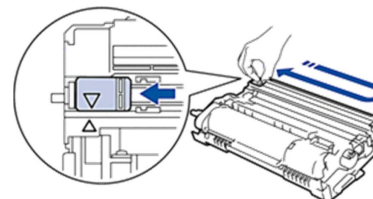


5. Разопакувайте новата тонер касета.
6. Натиснете новата тонер касета плътно в модула на барабана, докато я чуете, че щраква на мястото си.



Убедете се, че сте поставили правилно тонер касетата, в противен случай тя може да се отдели от модула на барабана.

7. Почистете короната във вътрешността на модула на барабана, като плъзнете леко няколко пъти зеления фиксатор от ляво надясно и обратно.



Уверете се, че фиксаторът е върнат в начална позиция (▲). Стрелката на фиксатора трябва да бъде подравнена със стрелката на модула на барабана. В противен случай по отпечатаните страници може да има вертикална ивица.

8. Поставете блока на тонер касетата и модула на барабана обратно в устройството.



9. Затворете предния капак на устройството.

